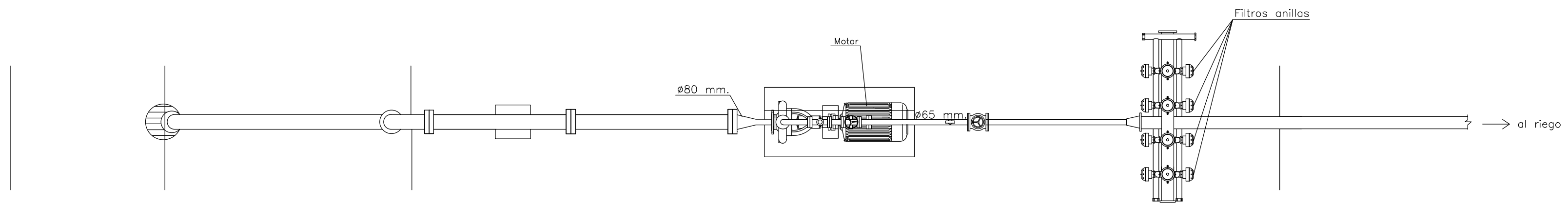


PLANTA

CARACTERISTICAS
MOTORES Y EQUIPOS DE FILTRADO

	MOTOR	BOCA ENTRADA	BOCA SALIDA	CAUDAL	ALTURA MANOMÉTRICA	FILTROS	Válvula mariposa	Contador
ZONA 1	4 CV (3Hp)	125	100	27,03 l/sg	7,39m	4 de 3"	100	100
ZONA 2	3 CV (3Hp)	100	80	18,41 l/sg	6,33m	2 de 3"	80	80



PROYECTO DE PUESTA EN RIEGO DE 14-75-96 Ha.
DE LA FINCA "EL EJIDILLO"

TÉRMINO MUNICIPAL DE DON BENITO (Badajoz)

INGENIERO DE CAMINOS,
CANALES Y PUERTOS.
Colegiado n° 26179

PROPIEDAD:

ÁRIDOS RUECAS, S.L.U.

IMPULSIONES Y EQUIPOS DE FILTRADO

FECHA:

Badajoz, diciembre de 2017

ESCALA:

S/E.

HOJA N°:

4

Fdo: Julio-Francisco López Castillo.